

# DISEÑO Y CONSTRUCCIÓN DE UN SISTEMA PARA EXAMEN NO DESTRUCTIVO DE FALLAS Y DEFECTOS EN METALES UTILIZANDO SEÑALES ULTRASÓNICAS

JAIRO RODRÍGUEZ<sup>1</sup>  
JAIME VITOLA<sup>2</sup>  
SUSANA SANDOVAL<sup>3</sup>  
EDWIN FORERO<sup>4</sup>

## RESUMEN

En el presente artículo se describe el diseño y construcción de un sistema electrónico para examen no destructivo con ultrasonido (ENDU), que es una de las técnicas más utilizadas para evaluar sin deteriorar piezas metalmeccánicas en diversas áreas de la industria. Las técnicas de evaluación que se presentan en este trabajo son difracción de tiempo de vuelo (TOFD) y pulso-eco, para cuya prueba se incorporaron deliberadamente defectos en uniones metálicas soldadas (probetas). El sistema implementado consta de palpadores angulares dispuestos de acuerdo con la técnica que se utilizó en cada caso, un pulsador que alimenta adecuadamente a los palpadores, los métodos de adquisición y procesamiento digital de la información. En el documento se incluyen gráficos *A-Scan* y *D-Scan* que ilustran un caso típico de análisis como ejemplo. Finalmente, se muestra que el sistema desarrollado demostró ser efectivo comparado con exámenes ejecutados con un equipo comercial de la misma naturaleza y con otra técnica de inspección como la radiográfica.

PALABRAS CLAVE: ENDU; pulsador; palpador; uniones soldadas; TOFD; pulso-eco; barridos A y D.

- 
- 1 Físico, Universidad Nacional de Colombia; Magíster y Doctor (c) en Ingeniería Telecomunicaciones, Universidad Politécnica de Valencia, España. Profesor de la Facultad de Ingeniería Electrónica e integrante del Grupo de Investigación en Tecnologías Ultrasónicas, Universidad Santo Tomás. Bogotá, Colombia.  
jairorodriguez@usantotomas.edu.co
  - 2 Ingeniero Electrónico, Universidad Santo Tomás; Magíster en Teleinformática, Universidad Distrital Francisco José de Caldas. Profesor, Facultad de Ingeniería Electrónica, Universidad Santo Tomás. Bogotá, Colombia.  
jaimevitola@usantotomas.edu.co
  - 3 Ingeniera Mecánica, Universidad Santo Tomás; Candidata a Magíster en Educación, Universidad Pedagógica Nacional. Secretaria Ejecutiva, Centro de Investigaciones y Desarrollo de la División de Ingenierías e integrante del Grupo de Investigación en Tecnologías Ultrasónicas, Universidad Santo Tomás. Bogotá, Colombia.  
susanasandoval@usantotomas.edu.co
  - 4 Ingeniero Electricista y Magíster en Ingeniería de Electrónica, Universidad Industrial de Santander. Profesor e integrante del Grupo de Investigación en Tecnologías Ultrasónicas, Universidad Santo Tomás, Bogotá, Colombia.  
edwinforero@usantotomas.edu.co

## DESIGN AND CONSTRUCTION OF A SYSTEM FOR NON-DESTRUCTIVE INSPECTION OF FAULTS AND DEFECTS IN METALS USING ULTRASONIC SIGNALS

### ABSTRACT

The present paper describes the design and construction of an electronic system for non-destructive inspection with ultrasound (NDTU), which is one of the most used techniques to evaluate without deteriorating metallic parts in several areas of the industry. The evaluation techniques that appear in this document are Time of Flight Diffraction (TOFD) and pulse-echo, for which, defects in welded metallic unions were incorporated deliberately (test plates). The implemented system consists of two angular transducers according to the technique used in each case, a pulser that suitably feeds the transducer, the methodologies of acquisition and digital processing of the information. In the document, *A-Scan* and *D-Scan* graphs that illustrate a typical case of analysis as example are included. Finally, the developed system has demonstrated to be effective, compared with examinations made using a commercial equipment of the same nature, and with another technique of inspection like radiography.

KEY WORDS: NDTU; pulser; transducer; welded unions; TOFD; pulse-echo; A- and D-Scan.

## DESENHO E CONSTRUÇÃO DE UM SISTEMA PARA A INSPEÇÃO NÃO DESTRUTIVA DE FALHAS E DEFEITOS EM METALS USANDO SINAIS ULTRASSÔNICOS

### RESUMO

No presente artigo se descreve o desenho e construção de um sistema eletrônico para exame não destrutivo com ultrassom (ENDU), que é uma das técnicas mais utilizadas para avaliar sem deteriorar peças metalmeccánicas em diversas áreas da indústria. As técnicas de avaliação que se apresentam neste trabalho são difração de tempo de voo (TOFD) e pulso-eco, para cuja prova se incorporaram deliberadamente defeitos em uniões metálicas soldadas (provetas). O sistema implementado consta de palpadores angulares dispostos de acordo com a técnica que se utilizou em cada caso, um pulsador que alimenta adequadamente aos palpadores, os métodos de aquisição e processamento digital da informação. No documento se incluem gráficos *A-Scan* e *D-Scan* que ilustram um caso típico de análise como exemplo. Finalmente, amostra-se que o sistema desenvolvido demonstrou ser efetivo comparado com exames executados com uma equipe comercial da mesma natureza e com outra técnica de inspeção como a radiográfica.

PALAVRAS-CÓDIGO: ENDU; pulsador; palpador; uniões soldadas; TOFD; pulso-eco; varridos A e D.

### 1. INTRODUCCIÓN

Los métodos ultrasónicos para realizar ensayos no destructivos se han utilizado extensamente en la inspección de la calidad de soldadura; sin embargo, la diversidad de los defectos en cuanto a su forma y tamaño, su búsqueda y evaluación es a menudo muy dependiente de factores subjetivos tales como la fatiga visual, el estado de ánimo y agotamiento del evaluador, lo que al final puede repercutir en la calidad de la inspección (Polikar *et al.*, 1998).

De otra parte, incursionar en el campo de los ENDU implica tener acceso a una instrumentación apropiada y con frecuencia costosa, de modo que su desarrollo presenta retos interesantes conducentes a la realización de proyectos desde una perspectiva multidisciplinaria. Teniendo esto presente, se diseñó y construyó un componente esencial en instrumentación ultrasónica; se trata del sistema de excitación o pulsador, con el propósito de implementar algoritmos que permitan la formación de imágenes ultrasónicas conducentes al diagnóstico de fallas que amenacen la integridad en componentes industriales, tales



como las uniones soldadas. El desarrollo de sistemas ultrasónicos y de algoritmos para imaginología ultrasónica puede convertirse en una fuente de trabajo de investigación que estreche los vínculos entre la industria y la universidad.

El artículo en la sección 2 presenta el sistema de generación de pulsos para la excitación de los transductores ultrasónicos. La instrumentación y las técnicas utilizadas durante la inspección se describen en la tercera y cuarta sección respectivamente. El procedimiento de adquisición, análisis y tratamiento de la información se abordan y detallan en la quinta y sexta parte, y en la séptima, las conclusiones.

## 2. DISEÑO Y CONSTRUCCIÓN DEL SISTEMA ELECTRÓNICO DEL PULSADOR

Dentro del contexto de equipos ultrasónicos utilizados en ensayos no destructivos se pueden dife-

renciar dos componentes principales: el pulsador o excitador y los transductores o palpadores. El sistema electrónico implementado para la excitación de transductores ultrasónicos usa pulsos de tensión de más de 100 V y características espectrales bastante aceptables hasta 2,1MHz como señal de banda ancha a  $\pm 3$  dB (Ramos, Sanz y San Emeterio, 2000). En el diseño del circuito se tuvieron en cuenta la robustez y la optimización de los recursos que se utilizan, para lo cual se hizo la evaluación y simulación de diferentes osciladores, consiguiendo en definitiva una solución que se puede ilustrar y explicar en tres etapas, las cuales se exhiben en la figura 1.

### 2.1 Circuito generador de oscilación y de repetición de pulso

Este circuito cumple con la función de generar la señal de disparo de baja tensión (5 voltios), que es la que estimula al circuito de alta tensión. La señal se forma con un pulso de 500 ns de ancho que



Figura 1. Diagrama de bloques del sistema de generación del pulso

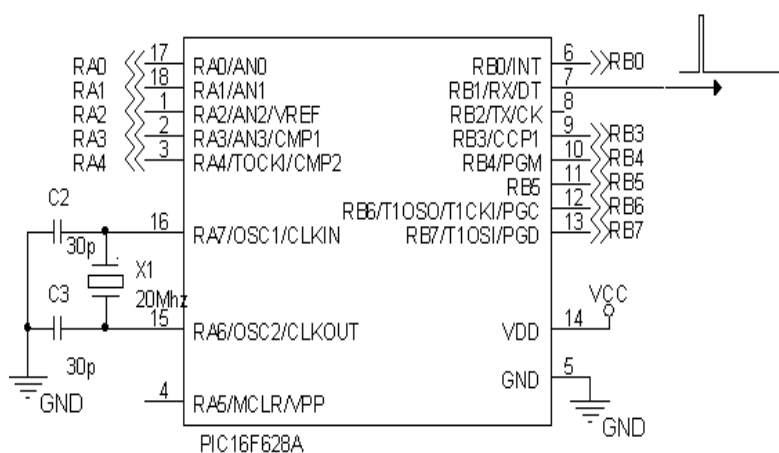


Figura 2. Circuito de oscilación y repetición de pulso

se repite cada 10 ms, para lo cual se seleccionó un dispositivo programable en el que se pueden cambiar fácilmente dichos parámetros.

El citado circuito está compuesto por un microcontrolador cuyo fabricante es Microchip y de referencia 16F628 (figura 2).

Algunos parámetros del microcontrolador seleccionado son:

- La frecuencia máxima de funcionamiento del microcontrolador, 20 MHz, que es suficiente para la aplicación.
- El número de pines y prestaciones se ajustan a requisitos tales como velocidad, puertos de salida y tensión de trabajo.
- Bajo costo.
- Su tamaño reducido permite ahorrar espacio en el desarrollo del circuito impreso.

El PIC 16F628 cumple con el objetivo de generar la señal cuadrada de disparo que tiene las siguientes características:

Duración del pulso en alto, 500 ns

Periodo de repetición de los pulsos, 10 ms

Ciclo de dureza: 0,005 %

## 2.2 Controlador y disparo del elemento de amplificación

En este apartado se describe la electrónica que cumple con la función de adecuar la señal de disparo del elemento de amplificación, que se halla polarizado por una fuente de 170VDC, conmutada mediante un controlador *driver* para garantizar la tensión necesaria que alimente al transductor (figura 3).

El microcontrolador entrega su señal sobre dos *buffer open collectors* 74HC07 que se encuentran conectados en paralelo y que cumplen dos funciones: al ser *open collector* se puede aumentar la tensión de disparo desde 5 hasta 12 V; y por estar conectados de esta forma, se logra un nivel de corriente que garantice un mejor disparo del MOSFET de alta velocidad IRF7509, y con ello, desde luego, del MOSFET de potencia IRF 830.

## 2.3 Acondicionador de pulso

El propósito de este sistema es lograr acoplar la señal de excitación con el transductor; es ideal que se logre una impedancia de salida en sintonía con la del transductor, lo que aunado a la duración del pulso de alta tensión permitirá máxima transferencia de potencia (figura 4).

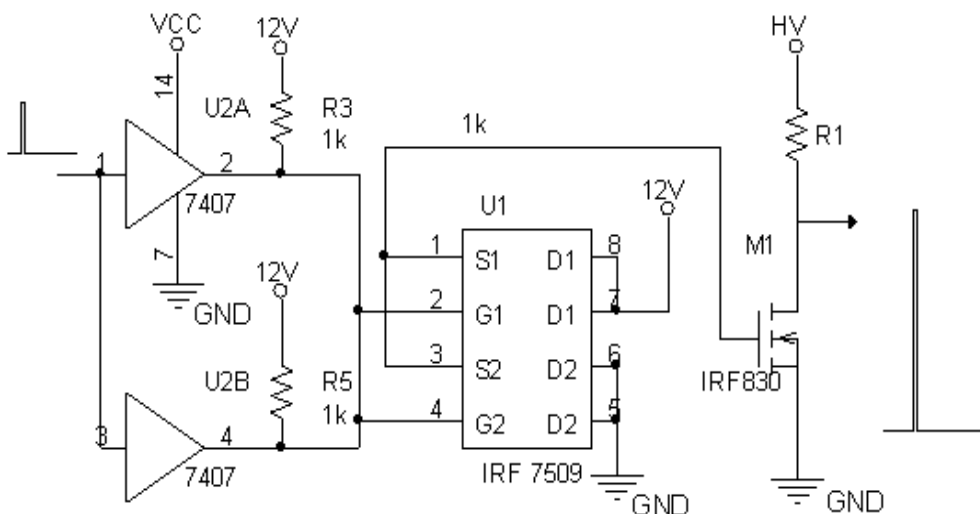
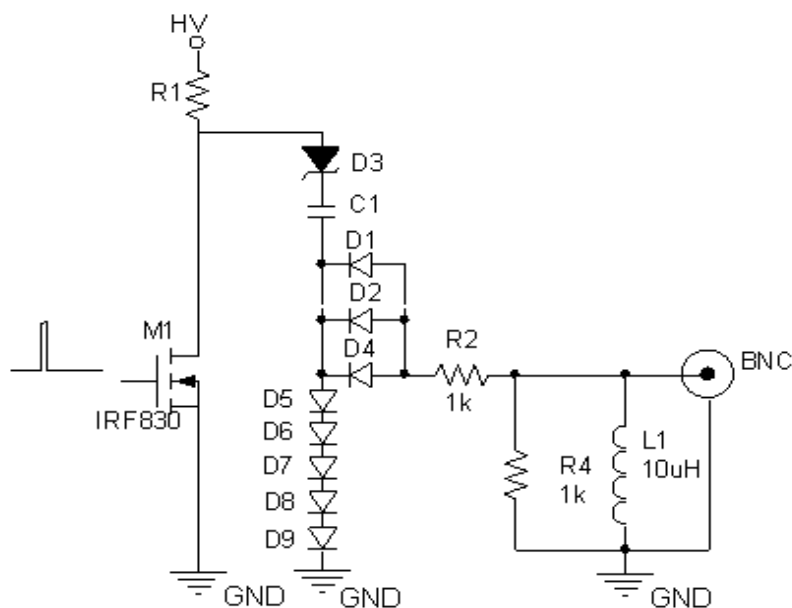


Figura 3. Circuito de control y disparo del elemento de amplificación



**Figura 4.** Circuito acondicionador del pulso

Una vez lograda la conformación de la señal de bajo voltaje, se procede a transformarla en una de alto voltaje; para ello se impulsa la señal con un MOSFET de potencia IRF830, que luego se acopla al transductor por medio de un circuito que busca igualar la impedancia propuesta por el transductor, con el fin de lograr la máxima transferencia de potencia. El circuito en esencia es un RLC paralelo que acumula y suministra la energía para el transductor (Ramos *et al.*, 1986; International Rectifier, 2006; Fairchild Semiconductor, 2006a, 2006b, 2007; Intersil, 2006; Microchip, 2007).

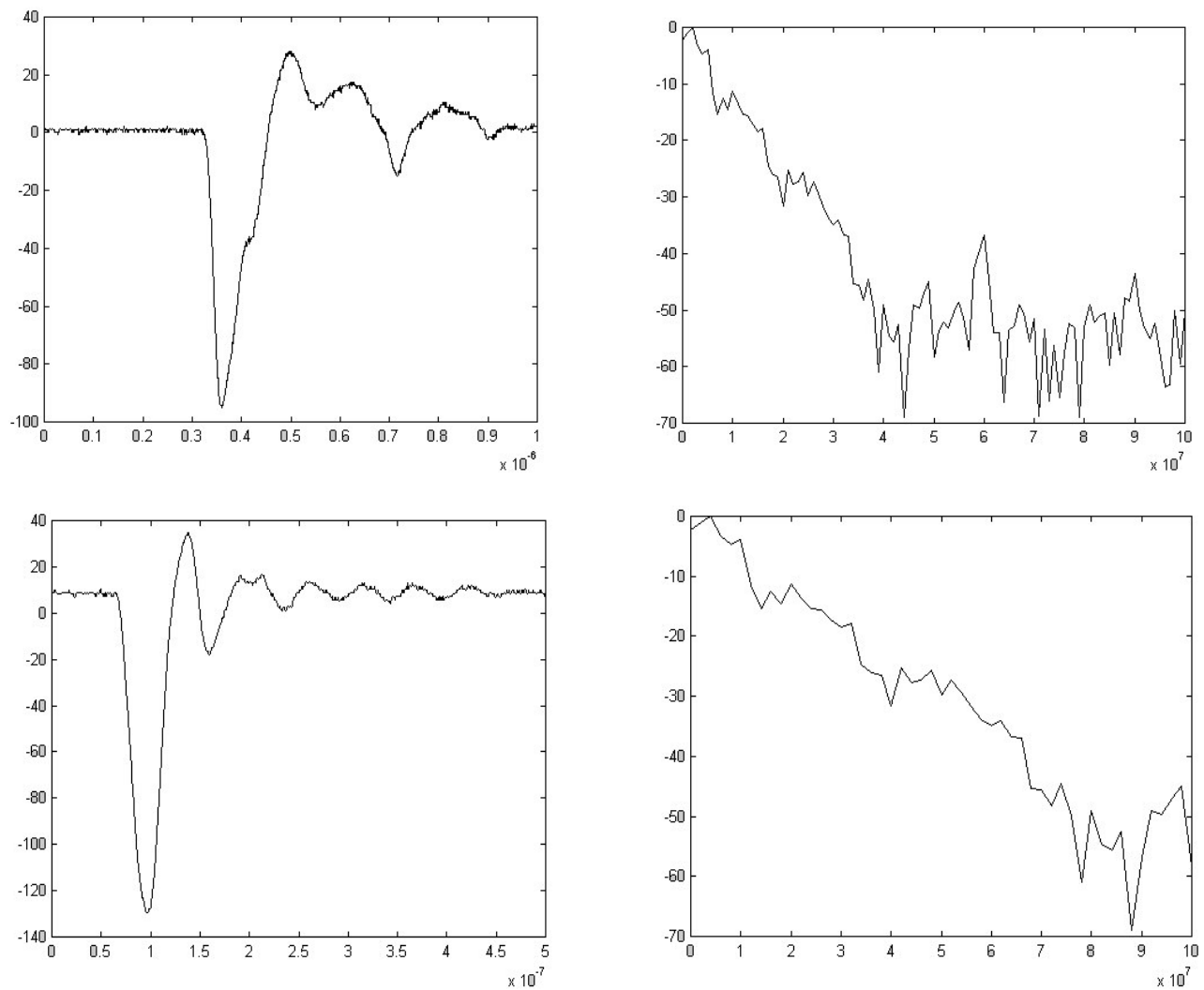
Los elementos del RLC deben seleccionarse teniendo en cuenta los tiempos de carga y descarga, mientras que ambos grupos de diodos tienen como finalidad bloquear la señal de carga del condensador hacia el transductor (conector BNC).

Para el desarrollo del pulsador se usó como referente la forma de onda emitida por el sistema de ultrasonido homologado Krautkramer Branson USD 10. Además de la evolución de la forma de

onda en función del tiempo, se estudió su contenido espectral, para constatar el ancho de banda del sistema. Se observa en la figura 5 que los pulsos generados poseen forma de “puntilla”, típicos de la mayoría de pulsadores utilizados en ensayos no destructivos. También puede apreciarse un ancho de banda más angosto en el equipo construido al compararse con el certificado, pero se puede modificar con tan solo programar en el microcontrolador un ancho del pulso de disparo más angosto.

### 3. INSTRUMENTACIÓN

La instrumentación auxiliar empleada para la operación del sistema de ultrasonido consta de un osciloscopio digital Tektronix TDS 220 dotado con módulo de adquisición; transductores angulares emisor y receptor de 65°, frecuencia central de 5,0 MHz y haz ancho de ondas longitudinales; un transductor angular de 70°, frecuencia de resonancia 5,0 MHz con haz angosto de ondas transversales (Krautkramer

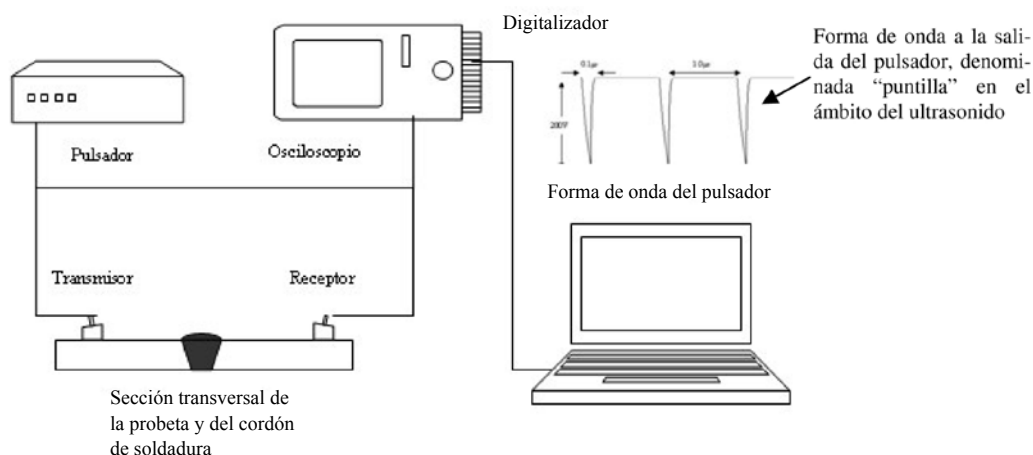


**Figura 5.** Señales en el dominio del tiempo y de la frecuencia del pulsador construido (gráfica superior) y del sistema ultrasónico utilizado como referencia (gráfica inferior)

MWB 70-4), un computador portátil equipado con los programas MATLAB y WaveStar, el circuito de excitación desarrollado por el grupo detallado en el numeral 2, a la postre, el controlador de todo el sistema, y por fin un conjunto de probetas de acero especialmente diseñadas para los propósitos de la investigación (figura 6).

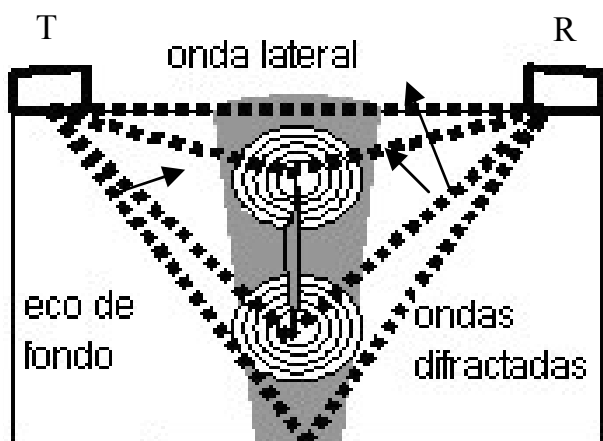
#### 4. TÉCNICAS DE EXPLORACIÓN

En seguida se describirán las características principales de la técnica basada en la difracción de tiempo de vuelo TOFD (Charlesworth, 2002), ya que hace factible generar imágenes de gran utilidad en la inspección de soldaduras (Moura, 2003) (figura 6).



**Figura 6.** Esquema del montaje experimental utilizado en la técnica TOFD

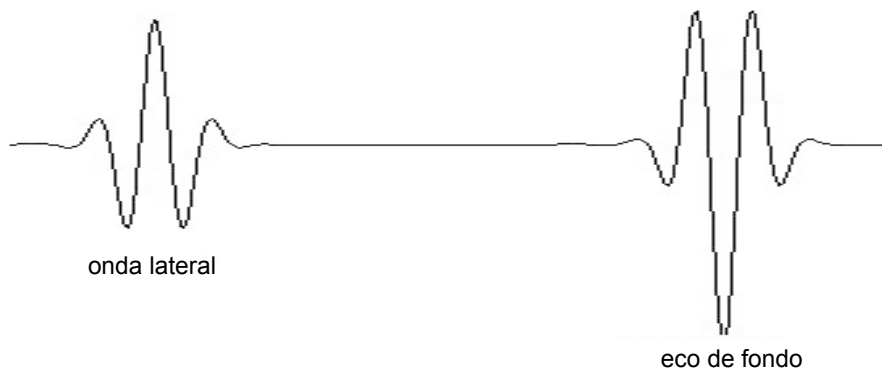
A uno y otro lado del cordón de soldadura se ubican dos transductores; uno de ellos, el transmisor  $T$  que emite un amplio campo acústico, y otro, el receptor  $R$ , que lo recibe en forma de cuatro señales: una onda que discurre paralela a la superficie superior de la probeta, las difractadas tanto por el borde superior como el inferior de la discontinuidad, y la reflejada por la superficie inferior de la probeta en observación (figura 7).



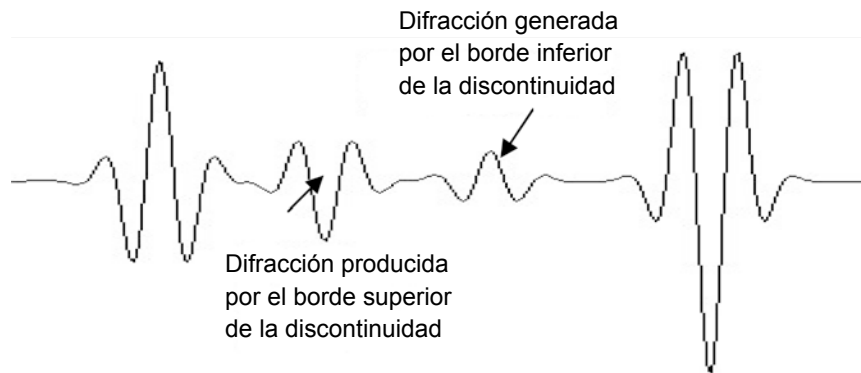
**Figura 7.** Difracción debida a los bordes de un defecto en el cordón de soldadura (los dos rayos centrales) y trayectorias de las ondas lateral y el eco de fondo (rayos superior e inferior)

Tal y como se ilustra en la figura 7, para explorar una unión soldada en busca de eventuales defectos en el interior del cordón, es necesario el desplazamiento sincronizado de los transductores emisor y receptor paralelamente a él, efectuando una medida cada milímetro, según la norma ASTM E2373-09 para inspecciones TOFD. Las medidas codifican la información en forma de ondas A-Scan cuya amplitud varía en función del tiempo y el cambio en posición axial. El conjunto de barridos así logrado se almacena, para agruparlos más tarde, y de esa forma construir una imagen bidimensional D-Scan, en la que se pueden establecer la existencia y posible caracterización de defectos o la validación de la soldadura (Subbaratnam, Venkatraman y Raj, 2006). La región del objeto que se inspecciona con esta técnica estará delimitada por la onda lateral y la que se refleja en la pared opuesta (figuras 6 y 7). Ahora bien, parte de la energía acústica emitida por el palpador transmisor se refleja luego de incidir sobre una discontinuidad, pero los bordes de esta también la difractan (figuras 8 y 9).

Dadas las características geométricas de las probetas problema, dos láminas metálicas soldadas entre sí mediante un cordón de soldadura, se utilizó otra técnica denominada pulso-eco (Charlesworth, 2002). El método se implementa con un palpador



**Figura 8.** Forma de onda ideal de un barrido de amplitud típico de la técnica TOFD. Caso de que no exista defecto y, por tanto, únicamente se registran la onda lateral y el eco de fondo



**Figura 9.** Dos perturbaciones adicionales a las laterales y de fondo, causadas por la difracción del campo acústico debido a los bordes de una discontinuidad

angular; esto es, un transductor equipado con una zapata, dispositivo que permite introducir en el objeto de estudio ondas ultrasónicas con un cierto ángulo de inclinación (figura 10).

El transductor acoplado a una zapata actúa a la vez como emisor y receptor, acercándolo o alejándolo del cordón de soldadura.

En la figura 10 se ilustra la disposición y desplazamiento del transductor angular con miras a buscar

posibles defectos en un cordón de soldadura. En efecto, esta técnica, que es complementaria a la difracción de tiempo de vuelo (y viceversa), permite localizar los eventuales defectos por medio de los ecos reflejados por estos, los cuales exhiben una forma de onda que es característica de la clase de discontinuidad (figuras 11 y 13) y, por tanto, contienen valiosa información susceptible de poderse codificar por diversas técnicas, como las descritas en un trabajo anterior del grupo (Vitola, Rodríguez y Sandoval, 2009).



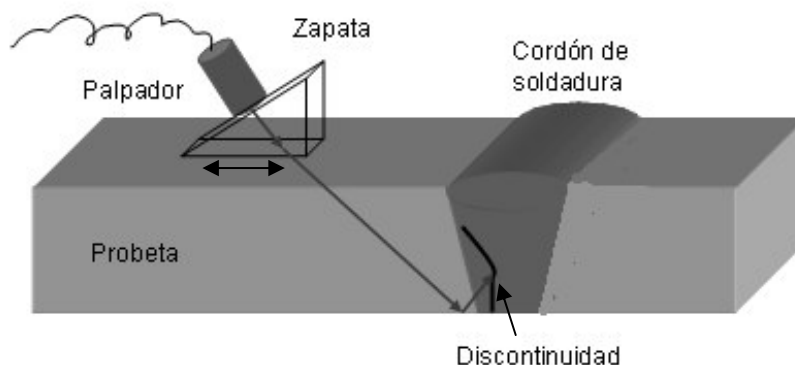


Figura 10. Inspección por medio de la técnica pulso-eco

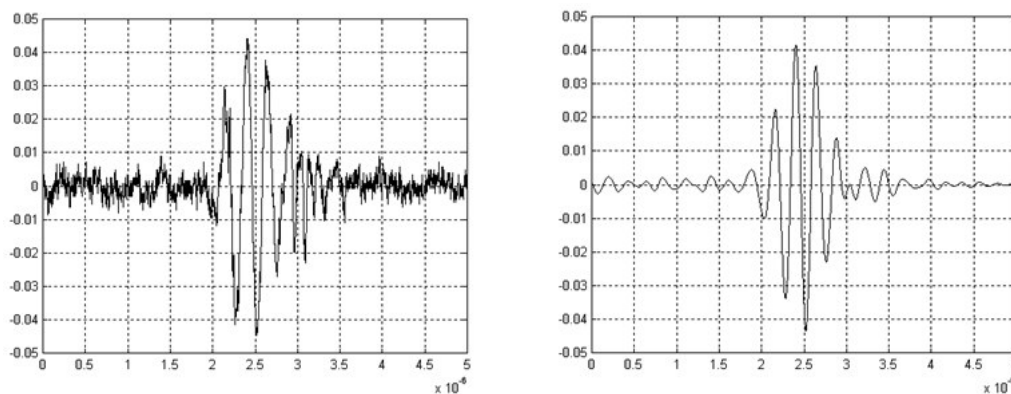


Figura 11. Típica forma de onda del eco procedente de un eventual defecto localizado dentro del cordón de soldadura, antes y después de procesar

## 5. PROCEDIMIENTO DE ADQUISICIÓN DE LOS DATOS

En las exploraciones con la técnica TOFD la adquisición de los datos se llevó a cabo con el osciloscopio TDS220 de Tektronix a través de una conexión RS232 con el PC. El procedimiento proporciona un arreglo bidimensional de datos que contiene el tiempo y la cuantización de la señal muestreada para 2.500 valores correspondientes a la visualización en la pantalla del osciloscopio. El programa que admi-

nistra la conexión es WaveStar suministrado por la empresa fabricante del osciloscopio.

Las 2.500 cuantizaciones de cada barrido se extraen para incluirlas en un programa de procesamiento de señales que permita visualizar la información que contengan estas. Para ello es necesario realizar la copia de los datos por medio del "Portapapeles de Windows" hacia un archivo en MATLAB para construir una matriz bidimensional que contiene de manera organizada los barridos A.

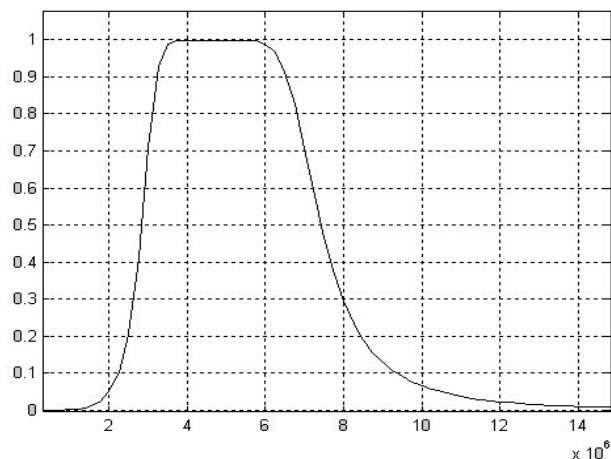
## 6. PROCESAMIENTO DIGITAL DE LAS SEÑALES

Con base en lo descrito en las secciones anteriores, las señales, una vez obtenidas y posteriormente almacenadas, están formadas por dos tipos de información: amplitud y tiempo, que constituyen la denominada exploración de amplitud (A-Scan). Desplazando la pareja de transductores en sentido paralelo al cordón de soldadura, se procede a almacenar esos barridos cada vez que los palpadores se desplazan una cierta distancia denominada *paso*.

En tiempo diferido, los citados barridos luego de ser filtrados se superponen y se exhiben en un mapa de tonos de gris (o de color) proporcionales a la amplitud relativa de cada A-Scan. El método seguido para tal propósito requirió una etapa de preprocesamiento, que consistió en la eliminación de cualquier promedio estadístico y tendencias de las señales, con el fin de garantizar la suposición de linealidad del sistema ultrasónico de medición (Clark, 2004). Está sólidamente establecido que, con ciertas premisas, a un sistema de ultrasonido es válido considerarlo como un sistema lineal e invariante en el tiempo (LTI), de modo que como está constituido por varios y complejos componentes electromecánicos, el modelado como LTI es muy útil para describirlo en su totalidad (Chen, 1993).

El ruido de cuantización debido al muestreo hecho por el osciloscopio se puede eliminar mediante el filtrado lineal convencional (Mitra, 1998), y con el objetivo de garantizar la linealidad del sistema, una etapa de preprocesamiento de las señales permite eliminar cualquier tendencia estadística.

Dado que las señales ultrasónicas son de banda limitada, el uso de un filtro lineal pasabanda es suficiente para eliminar el citado ruido. Así funciona un filtro de Butterworth de cuarto orden con banda de paso entre 3 y 7 MHz, que permite el paso de la banda de interés de los transductores y elimina el ruido de cuantización de alta frecuencia (figura 12).



**Figura 12.** Espectro de respuesta del filtro utilizado para procesar las señales de las figuras 11, 13 y 14

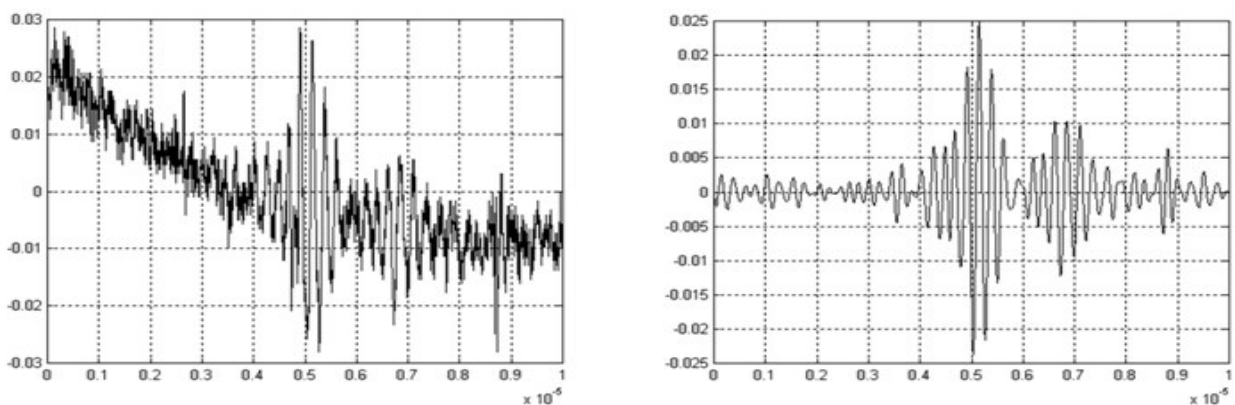
La frecuencia central del transductor, según las especificaciones del fabricante (Charlesworth, 2002), tiene un valor 5,0 MHz. Asimismo, la frecuencia inferior para -3 dB tiene un valor de 3,0 MHz, y la superior también para -3 dB es de 7,0 MHz, valores que suministran el criterio para el diseño del filtro (Mathworks, MATLAB 5.3).

Como ejemplo para ilustrar los efectos del filtro, se añaden las gráficas de una misma señal antes y después de ser procesada (figuras 7 y 13).

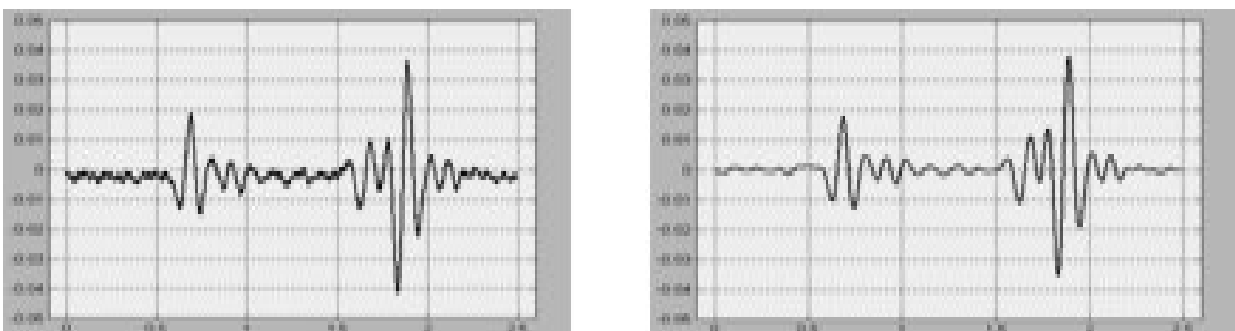
Mediante un procedimiento semejante, las señales de amplitud de la técnica TOFD también tuvieron que acondicionarse debidamente antes de generar el mapa de D-Scan. En la figura 14 se ilustra el resultado del citado procedimiento.

Finalmente, y como se mencionó, el acondicionamiento, procesamiento y agrupamiento de los barridos A permite obtener una imagen bidimensional que es un corte transversal al cordón de soldadura (figura 15).

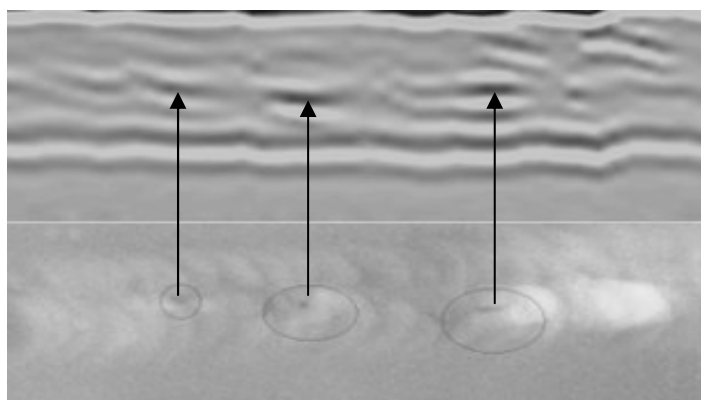
Un examen de la figura 15 permite inferir una alta correlación entre las dos imágenes. La radiografía fue realizada por la empresa bogotana de inspección INSPEQ, que hace ensayos no destructivos, la cual incluyó un reporte acerca de la localización de



**Figura 13.** Suficiencia de un filtro Butterworth de cuarto orden para eliminar el ruido y tendencias no lineales presentes en los ecos, poniendo de manifiesto las ventajas y versatilidad del filtrado digital



**Figura 14.** Ejemplo de señal TOFD de barrido de amplitud A-Scan antes y después de ser procesada mediante filtrado digital



**Figura 15.** Mapa D-Scan con agrupación de barridos individuales A-Scan logrados con un paso de un milímetro (imagen superior) y representación radiográfica de la misma probeta (imagen inferior)

una clase de defectos en soldadura denominados poros. Para los mismos puntos en dicha imagen (marcados con círculos), se pueden observar en el mapa TOFD lugares equivalentes (señalados con flechas).

## 7. CONCLUSIONES

Con poca inversión se logró diseñar un sistema de ultrasonido para la detección de discontinuidades en soldadura, demostrando que desde la academia se pueden generar soluciones a problemas en áreas de la industria.

Los procedimientos de inspección se tornan más confiables merced a la utilización de técnicas como el procesado digital de la señal, ya que logran eliminar ruidos, distorsiones e interferencias que podrían inducir errores de interpretación al inspector que examina una cierta muestra de soldadura.

Cada uno de los métodos de análisis usados en señales ultrasónicas debe ser seleccionado de acuerdo con las características de las señales por analizar y de la información que se requiere extraer.

La combinación de métodos de inspección tales como la radiografía y las imágenes D-Scan, pueden llegar a ser de suma utilidad debido a la información complementaria que suministran; una sección frontal de un cordón de soldadura con la primera, y una vista lateral con la segunda.

Se ha expuesto una explicación de la técnica de TOFD, incluyendo su procedimiento, la ejecución mecánica, la electrónica involucrada y el correspondiente tratamiento digital de esas señales. Esto abre una ventana de enormes posibilidades para la aplicación de estas técnicas a un problema real que se vive día a día en industrias tales como la petrolera, el sector metalmeccánico y la generación y transmisión de energía, entre otros.

Con base en los datos provenientes de un numeroso grupo de experimentos realizado, se puede afirmar que el sistema desarrollado es confiable, para permitir el desarrollo de diversos algoritmos que faciliten a los inspectores la interpretación de información en el contexto de ENDU.

## REFERENCIAS

- Charlesworth, J. P. Engineering applications of ultrasonic time of flight diffraction (Ultrasonic Inspection in Engineering Series), 2 ed., February 2002.
- Chen, W.-K. *Linear networks and systems*. Belmont, CA: Wadsworth, 1993, pp. 123-135.
- Clark, G. A. *Impulse response estimation for spatial resolution enhancement in ultrasonic NDE imaging*, UCRL-TR-205101, July 7, 2004.
- Fairchild Semiconductor. "AN 7500 Understanding power MOSFETs", [en línea] disponible en: <http://www.fairchildsemi.com/an/AN/AN-7500.pdf#page=1>, consultado el 20 de agosto de 2006.
- \_\_\_\_\_. "AN9010 MOSFET Basics", [en línea] disponible en: <http://www.fairchildsemi.com/an/AN/AN-9010.pdf#page=1>, consultado el 9 de septiembre de 2006.
- \_\_\_\_\_. "La imagen superior", [en línea] disponible en: <http://www.fairchildsemi.com/an/AN/AN-558.pdf#page=1>, consultado el 10 de febrero de 2007.
- International Rectifier. *Power MOSFETs*, [en línea] disponible en: <http://www.irf.com/technical-info/appnotes/an-937.pdf>, consultado el 10 de septiembre de 2006.
- Intersil. "Applying Power MOSFET Drivers", [en línea] disponible en: <http://www.intersil.com/data/an/an1108.pdf>, consultado el 10 de agosto de 2006.
- Microchip. "PIC16F627A/628A/648A Data sheet flash-based, 8-bit CMOS microcontrollers with nanoWatt technology", 2007.
- Mitra. S. K. *Digital signal processing*. McGraw-Hill, 1998, pp. 69-71.
- Moura. E. P. "Welding defect pattern recognition in TOFD using linear classifiers implemented by neuronal networks". PANNDT, Rio de Janeiro, 2003.
- Polikar, R.; Upda, L.; Upda, S. S. and Taylor, T. Frequency invariant classification of ultrasonic weld inspection signals. *IEEE Transactions on Ultrasonics, Ferroelectrics, and Frequency Control*, vol. 45, No. 3, pp. 614-625, 1998.
- Ramos, A.; Sanz, P. y San Emeterio, J. Alteraciones frecuenciales de la excitación en casos prácticos de control de calidad por pulsos ultrasónicos. *TecniAcústica, Acústica* 2000.



Ramos, A.; Sanz, P.; Montero, F. y Riera, E. Mundo Electrónico, 177-124, 1986.

Subbaratnam, R.; Venkatraman, B. and Raj, B.. Time of flight diffraction, A-PCNDT 2006- Asia Pacific Conference on NDT, 5-10 nov. 2006, Auckland, New Zealand.

Vitola, J.; Rodríguez, J. y Sandoval, S. Diseño de un sistema de ultrasonido para la detección de discontinuidades en soldadura. *Revista Colombiana de Física*, enero, 2009.